



**Product references**

ARC1-XY  
ARC1S-XY/PH5  
ARC1S-XY/BT1

MA1-XY  
MA1S-XY/PH5  
MA1S-XY/BT1

X: 1: TTL Output  
3: RS485 Output

Y: A: cable  
B: cable with connector

Outputs cable: 3 m



Connector	Output cable	Type		
		Wiegand	Clock & Data	RS485
4	Brown	0 Vdc		
5	Red	+Vcc (+9 Vdc to +15 Vdc)		
2	Grey	D0	Code	NC
1	Blue	D1	Data	L+
6	Yellow	Clock	Clock	L-
3	Green	Led 1		
8	Orange	Led 2		
7	White	Buzzer		

**Power supply characteristics**

Use an AC/DC power supply type LPS, Limited Power Source (as per IEC/UL/EN 60950-1 Ed2) or type ES1, PS1 (according to IEC/UL/EN 62368-1) for the main supply.

Main power supply: Range: +9 Vdc to +15 Vdc Typical: 12 Vdc

Max. consumption at 12 Vdc:

ARC1-XY: 130 mA	ARC1S-XY /PH5: 140 mA	ARC1S-XY /BT1: 150 mA
MA1-XY: 130 mA	MA1S-XY /PH5: 140 mA	MA1S-XY /BT1: 150 mA

**Characteristics**

- Communication:** RS485 (L+ & L-) / TTL (Wiegand / Clock and Data)
- Connector output:**
- 8 female stamped crimp terminals 28-22AWG (Wurth Elektronik 62400113722DEC)
  - 8 points female dual-row terminal housing (Wurth Elektronik 624008213322) (use Crimp Hand Tool WURTH ELEKTRONIK 600624228220)
- Cable output:** TRANXALARM - 8x0,22mm<sup>2</sup> - Length 3.05m
- Protection:** IP65 classified reader

**Buzzer / LED**

The operating mode for the Buzzer and LED 1 and 2 can be programmed by a configuration card (SCB / OCB) or controlled by the remote system with a 0 Vdc respectively on the "Led 1", "Led 2" and "Buzzer" inputs of the reader's connector or controlled by the communication protocol of the reader (SSCP<sup>®</sup> / OSDP<sup>™</sup>).

**Anti-tearing**

**Tearing is detected by an accelerometer.** When the reader is wrenched:

- for R/S 31: the wrenching signal will be emitted on the "Data/Data1" line. This function is configurable via a configuration card.
- for R/S 33 and OSDP<sup>™</sup>: the reader will perform the operations configured with the configuration card.
- for W33: the reader will perform the operations configured with the SSCP<sup>®</sup> protocol.

**Caution: switch on the reader when it is in its final position to initialize the accelerometer in the correct position.**

**Read-only reader configuration**

R and S readers are configurable with SCB RFID / Virtual configuration card.

OSDP<sup>™</sup> readers are configurable with OCB RFID / Virtual configuration card or with FileTransfer command.

- If the SCB/OCB is compatible with the reader's firmware, the LED lights green and the buzzer beeps five times.
- If the SCB/OCB is not compatible with the reader's firmware, the LED lights red and the buzzer is activated for 1 s.
- If the SCB/OCB key is different from the reader's key: no reaction.

**Caution: set your reader with your own company key.**

**Powering-up the readers**

On power-up, the reader enters an initialization phase:

- Activation of the white LED and buzzer for 100 ms.
- For read-only readers and OSDP<sup>™</sup> readers:
- Activation of the LED, according to the color code: Red = +10, Orange = +5, Green = +1, indicating the firmware version.
  - For serial R/S reader only: the orange LED flashes 20 times: waiting for an update.
  - For Bluetooth<sup>®</sup> reader only: Activating white fixed LED during Bluetooth initialization.
  - Activation of the default LED (read-only: flashes blue, OSDP<sup>™</sup>: off; if no customer specific configuration).

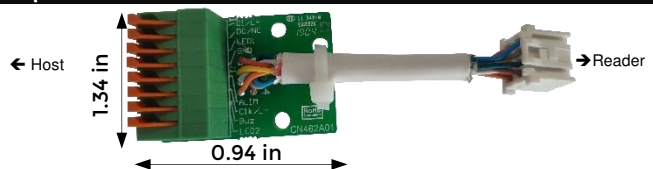
**Caution for Bluetooth reader**

**Caution: at the reader Bluetooth (BT1) powering, make sure that nothing is in an area of at least 10 cm / 3.94 in. around the reader (ex. No hand in front of the reader...).**

**TBLOCK option**

Connection

- Press the orange part to open.
- Insert the wire.
- Release the orange part.
- Check that the wire is correctly clipped.



**Precautions for installation**

- The supply voltage at the reader's connector should be between +9 Vdc and +15 Vdc.
- As far as possible, keep the reader away from computer or power source cables. They can generate electrical interference, depending on their radiation level and the proximity of the reader.
- Recommended distance between two readers: parallel plane: 15.8 in - same plane: 15.8 in - perpendicular plane: 11.8 in.
- Recommended distance between two Bluetooth<sup>®</sup> readers: 2 meters / 78.74 inch either plan.
- Place the reader at a height of less than 2 meters / 78.74 inch (standard UL/IEC 62368).
- If the reader is fixed on a metal surface, it is possible to have a reduction in the reading distance.
- Use a ferrite (two-way) for the cable (power supply and data). Example: reference 74271222 WURTH ELEKTRONIK.
- By design, the reader can be installed indoors and outdoors.
- BEFORE powering on, connect the wires or the connector of the reader. Before disconnecting the wires or the connector of the reader, power off.**
- Operating temperature: -22°F to +158°F / -30°C to +70°C.



**TTL pull-ups**

For data signals, 10kΩ pull-up resistors are connected internally to V<sub>in</sub> (power supply voltage) for optimal wiring distances.

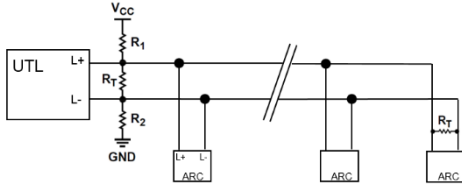
**RS485 communication**

<b>Available Baud rate</b>	9600, 19200, 38400, 57600, 115200 bauds
<b>Factory Baud rate</b>	ARC R & S: 9600; ARC W: 38400(SSCP®), 9600(OSDP™)
<b>Mode</b>	Asynchronous
<b>Number of bits</b>	8
<b>Transfer mode</b>	LSB first
<b>Stop bit</b>	1
<b>RS485</b>	Default broadcast address 00h

More details about reader communication are available in the protocol specification

**Bus architecture (RS485)**

Wiring resistors R1 and R2 use extended features of the RS485 bus: FAIL-SAFE (see RS485-AN-960).  
R1 & R2: 1.5 kΩ resistors supplied.  
R<sub>T</sub>: 120 Ω end-of-line resistor supplied



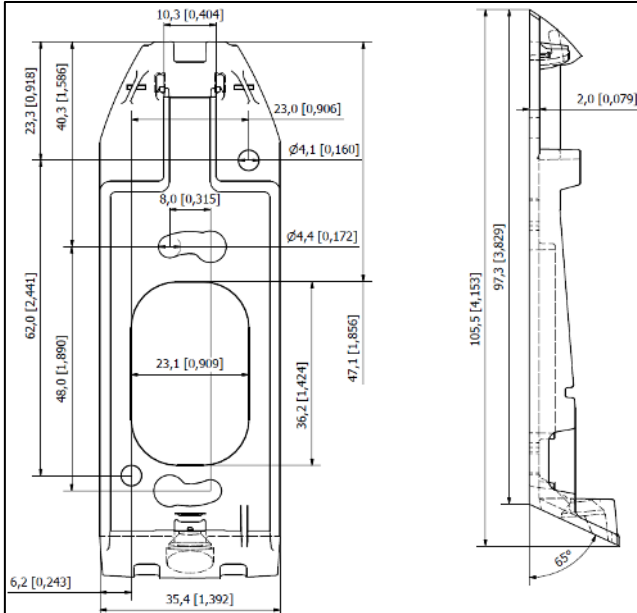
**Mounting**



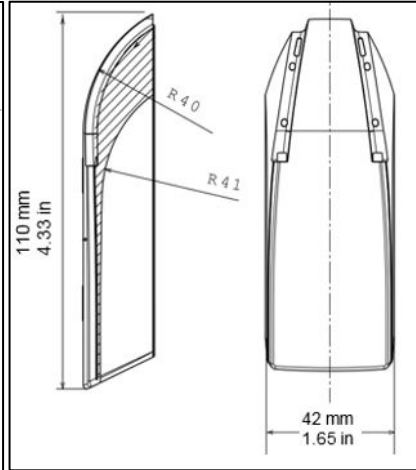
- Pass the cables through the hole in the base.
- Screw the base in its final location.
- Connect the reader.
- Test the readings and communication.
- Place the readings on the base (clip the top part and then pivot it down).
- Lock the reader with the provided screw using the specific tool.

**Dimensions**

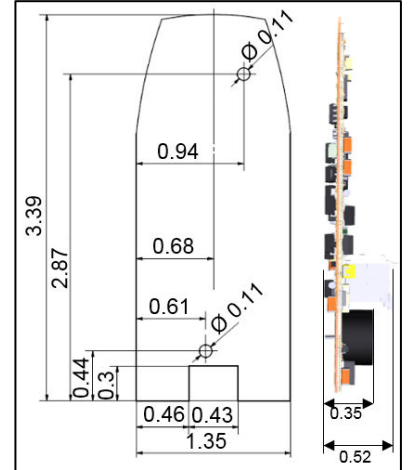
**Smart mounting plate**



**ARC1/ARC1S**



**MA1/MA1S**



(dimension in inch)

General tolerance following ISO NPT 58-000 standard.

**Declaration of compliance**

Stid declares that the ARC1-XY reader is compliant to the essential requirements of the Directives RED 2014/53/EU, RoHS 2011/65/EU and Delegated directive. A copy of our declaration is available on request from [qualite@stid.com](mailto:qualite@stid.com).



This device complies with part 15 of the FCC Rules and with Industry Canada licence-exempt RSS standard(s). Operation is subject to the following two conditions:

- (1) This device may not cause harmful interference, and
- (2) This device must accept any interference received, including interference that may cause undesired operation

NOTE: The grantee is not responsible for any changes or modifications not expressly approved by the party responsible for compliance. Such modifications could void the user's authority to operate the equipment.

This device complies with the safety requirements for RF exposure in accordance with RSS-102 issue 5 for conditions of use and with §1.1307(b), 2.1091 and 2.1093 of the FCC rules Title 47 CFR Ch. I.

The maximum magnetic field level of the device is:

- 7.5 dBμA/m (at 10 meters) for 13.56 MHz frequency.
- 4 dBm for 2.4 GHz frequency.



### Références produits

ARC1-XY  
ARC1S-XY/PH5  
ARC1S-XY/BT1

MA1-XY  
MA1S-XY/PH5  
MA1S-XY/BT1

X: 1 : Sortie TTL  
3 : Sortie RS485

Y: A Câble direct  
B Câble avec connecteur

Sortie câble : 3 m



A

B



Connecteur	Sortie câble	Type		
		Wiegand	Clock & Data	RS485
4	Marron	0 Vdc		
5	Rouge	+Vcc (+9 Vdc à +15 Vdc)		
2	Gris	D0	Code	NC
1	Bleu	D1	Data	L+
6	Jaune	Clock	Clock	L-
3	Vert	Led 1		
8	Orange	Led 2		
7	Blanc	Buzzer		

### Caractéristiques de l'alimentation

Utiliser une alimentation AC/DC du type LPS, Source à Puissance Limitée (selon IEC/UL/EN 60950-1 Ed2) ou du type ES1, PS1 (selon IEC/UL/EN 62368-1).

**Alimentation:** Gamme : +9 Vdc to +15 Vdc Typique : 12 Vdc

**Consommation max sous 12Vdc:**

ARC1-XY: 130 mA	ARC1S-XY /PH5: 140 mA	ARC1S-XY /BT1: 150 mA
MA1-XY: 130 mA	MA1S-XY /PH5: 140 mA	MA1S-XY /BT1: 150 mA

### Caractéristiques

**Communication:** RS485 (L+ & L-) / TTL (Wiegand / Clock & Data)  
**Sortie connecteur:** - 8 Contacts à sertir femelle 28-22 AWG (Wurth Electronik 62400113722DEC)  
 - Connecteur femelle double rangées à 8 points (Wurth Electronik 624008213322)  
 (Utiliser une pince à sertir : WURTH ELEKTRONIK 600624228220)

**Sortie câble:** TRANXALARM - 8x0,22mm<sup>2</sup> - Longueur 3,05m

**Protection:** Lecteur classé IP65

### Buzzer / LED

Le fonctionnement du buzzer et des LED 1 et 2 est configurable par badge de configuration (SCB / OCB) ou commandé par le système distant en appliquant un potentiel 0 Vdc respectivement sur les entrées « **Led 1** », « **Led 2** » et « **Buzzer** » ou pilotés par le protocole de communication du lecteur (SSCP® / OSDP™).

### Fonction anti-arrachement

**L'arrachement est détecté par un accéléromètre.** Lorsque l'arrachement est détecté :

- pour R/S 31 : le signal d'arrachement sera aussi émis sur la ligne « **Data/Data1** ». Cette fonction est configurable par badge.
- pour R/S 33 et OSDP™ : le lecteur effectuera les opérations configurées par badge de configuration.
- pour W 33 : le lecteur effectuera les opérations configurées via les commandes SSCP®.

**Attention : mettre le lecteur sous tension lorsqu'il est dans sa position finale pour initialiser l'accéléromètre dans la position correcte.**

### Configuration des lecteurs en lecture seule

Les lecteurs R & S sont configurables par badge de configuration SCB RFID / virtuel.  
 Les lecteurs OSDP™ sont configurables par badge de configuration OCB RFID / virtuel ou par la commande FileTransfer.  
 - Si le SCB/OCB est compatible avec le firmware du lecteur, la LED devient verte et le buzzer retentit 5 fois.  
 - Si le SCB/OCB n'est pas compatible avec le firmware du lecteur, la LED devient rouge et le buzzer est activé 1s.  
 - Si le SCB/OCB a une clé différente de celle du lecteur : pas de réaction du lecteur.

**Attention : paramétrer vos lecteurs en définissant une clé entreprise personnalisée.**

### Mise sous tension des lecteurs

A la mise sous tension, le lecteur est en phase d'initialisation :

1. Activation de la LED blanche et du buzzer pendant 100 ms.
- Pour les lecteurs en lecture seule et OSDP™ :
2. Activation de la LED selon le code couleur : Rouge = +10, Orange = +5, Verte = +1 : Indication de la version firmware.
  3. Lecteur série uniquement : Clignotement de la LED orange 20 fois : attente de mise à jour.
  4. Lecteur Bluetooth® uniquement : Activation de la LED blanche fixe pendant l'initialisation du Bluetooth.
  5. Activation de la LED par défaut (lecture seule : bleu pulse ; OSDP™ : off, si pas de configuration client spécifique).

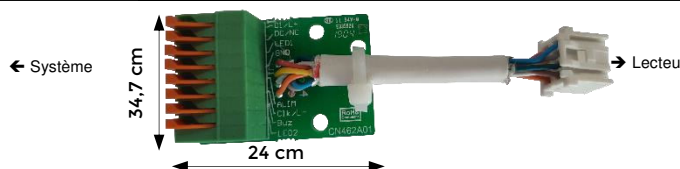
### Précaution pour lecteur Bluetooth

**Attention : à la mise sous tension du lecteur Bluetooth (BT), s'assurer que rien ne se trouve dans un périmètre d'au moins 10 cm autour du lecteur (ex : pas de main devant le lecteur...).**

### Option TBLOCK

Raccordement :

- Appuyer sur la partie orange pour ouvrir la cage.
- Insérer le fils.
- Relâcher la partie orange.
- Vérifier que le fils est bien fixé.



### Précautions d'installation

- La tension d'alimentation aux bornes du lecteur doit être comprise entre +9 Vdc et +15 Vdc.
- Eloigner, autant que possible, le lecteur des câbles de transmission informatique ou d'origine de puissance (secteur ou Haute Tension). Les perturbations qu'ils peuvent engendrer varient en fonction de leur puissance de rayonnement et de leur proximité avec les lecteurs.
- Distance à respecter entre 2 lecteurs : Plans parallèles : 30 cm - Même plan : 40 cm - Plans perpendiculaires : 30 cm.
- Distance à respecter entre 2 lecteurs Bluetooth® : 2 mètres indifféremment du plan.
- Placer le lecteur à une hauteur inférieure à 2 mètres (norme UL/IEC 62368).
- Si le lecteur est fixé sur une surface métallique, il est possible d'avoir une réduction de la distance de lecture.
- Utiliser une ferrite (2 passages) sur le câble (alimentation et données). Exemple : Référence 74271222 WURTH ELEKTRONIK.
- Par sa conception le lecteur peut être installé en intérieur et extérieur.
- Avant la mise sous tension, branchez les fils ou le connecteur du lecteur. Avant de déconnecter les fils ou le connecteur du lecteur, mettez-le hors tension.**
- Température ambiante de fonctionnement : -30°C à +70°C.

### Câblage des pulls-ups en TTL

Pour les signaux de données, des résistances de pulls-up de 10kΩ au V<sub>m</sub> (tension d'alimentation du lecteur) sont pré-équipées dans l'électronique du lecteur permettant des distances de câblage optimales.



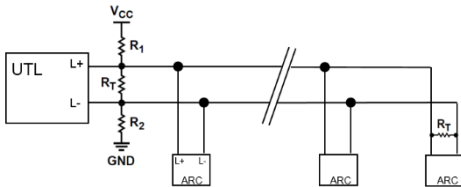
### Communication RS485

<b>Vitesse de transmission disponible</b>	9600, 19200, 38400, 57600, 115200 bauds
<b>Vitesse de transmission sortie d'usine</b>	ARC R & S : 9600; ARC W : 38400 (SSCP®), 9600 (OSDP™)
<b>Mode</b>	Asynchrone
<b>Nombre de bits</b>	8
<b>Mode de transmission</b>	LSB first
<b>Bit de stop</b>	1
<b>RS485</b>	Adresse de diffusion par défaut 00h

Pour plus d'informations concernant le dialogue avec le lecteur, consulter la spécification du protocole.

### Architecture en bus (RS485)

Le câblage des résistances R1 et R2 permet d'utiliser des propriétés étendues du BUS RS485 : FAIL-SAFE (cf. RS485-AN-960).  
R1 & R2 : résistances de 1.5 kΩ fournies.  
R<sub>T</sub> : résistance de fin de ligne de 120 Ω fournie.



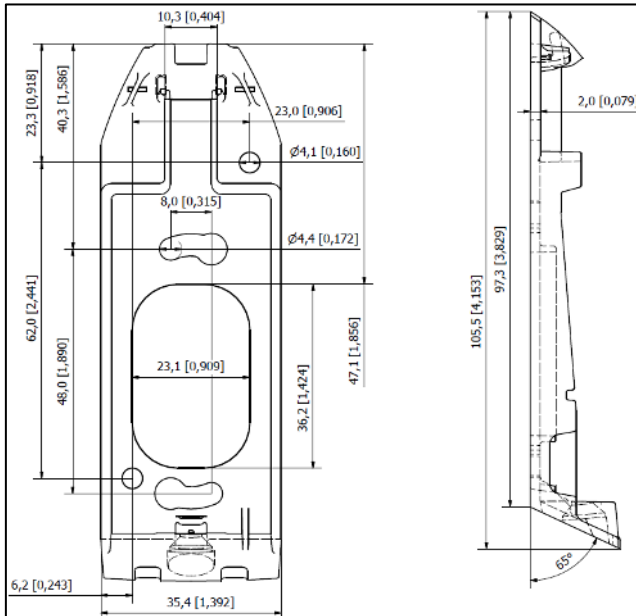
### Fixation



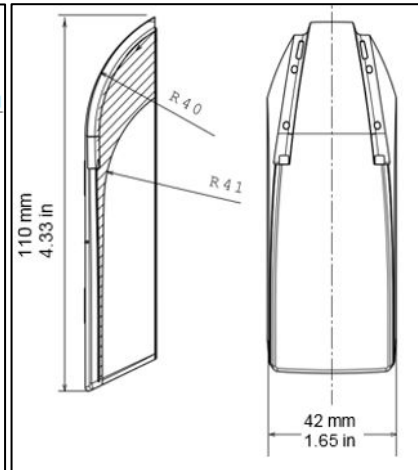
- Faire passer les câbles dans la cavité du socle.
- Fixer le socle sur son emplacement final.
- Effectuer le raccordement du lecteur.
- Tester le fonctionnement.
- Placer le lecteur sur le socle (clipper le haut puis pivoter le vers le bas).
- Fixer le lecteur à l'aide de la vis et de l'embout fourni.

### Dimensions

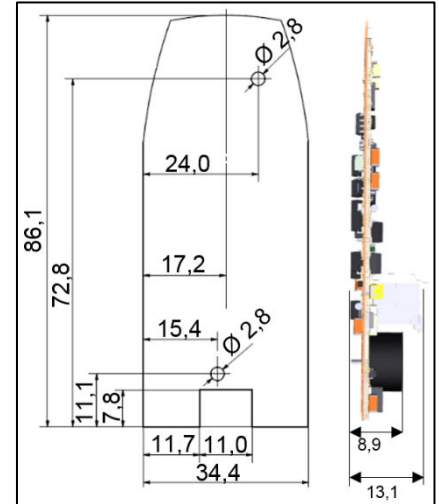
#### Socle de fixation



#### ARC1/ARC1S



#### MA1/MA1S



(dimension en mm)

Tolérance générale suivant standard ISO NFT 58-000.

### Déclaration de conformité

STid déclare que le lecteur ARC1-XY est conforme aux exigences essentielles des Directives RED 2014/53/UE, RoHS 2011/65/UE et Directive déléguée. Une copie de notre déclaration est disponible sur demande adressée à [qualite@stid.com](mailto:qualite@stid.com)



L'émetteur/récepteur exempt de licence contenu dans le présent appareil est conforme aux CNR d'Innovation, Sciences et Développement économique Canada applicables aux appareils radio exempts de licence. L'exploitation est autorisée aux deux conditions suivantes :

- 1) L'appareil ne doit pas produire de brouillage ;
- 2) L'appareil doit accepter tout brouillage radioélectrique subi, même si le brouillage est susceptible d'en compromettre le fonctionnement.

Le niveau de champ magnétique maximum du produit est :

- 7,5 dBμA/m (à 10 mètres) pour la fréquence 13,56 MHz
- 4 dBm pour la fréquence 2,4 GHz

### Adhérent "DEEE Pro"



L'identifiant unique FR010496\_05ZP8L attestant de l'enregistrement au registre des producteurs de la filière EEE, en application de l'article L.541-10-13 du Code de l'Environnement a été attribué par l'ADEME à la société STid. Cet identifiant atteste de sa conformité au regard de son obligation d'enregistrement au registre des producteurs d'Equipements Electriques et Electroniques et de la réalisation de ses déclarations de mises sur le marché auprès d'**ecosystem**.

STid recommande aux détenteurs d'équipements usagés qui souhaitent s'en départir de les remettre à la filière DEEE en prenant contact avec ESR/RECYLUM afin de bénéficier des solutions sans frais supplémentaires de collecte et de recyclage de ces équipements usagés. Plus d'informations sur [www.recyllum.fr](http://www.recyllum.fr).





### Referencias del producto

ARC1-XY  
ARC1S-XY/PH5  
ARC1S-XY/BT1

MA1-XY  
MA1S-XY/PH5  
MA1S-XY/BT1

X: 1: Salida TTL  
3: Salida RS485

Y: A cable  
B cable con conector

Salida cable: 3 m



Conector	Cable	Tipo		
		Wiegand	Clock & Data	RS485
4	Marrón	0 Vdc		
5	Rojo	+Vcc (+9 Vdc a +15 Vdc)		
2	Gris	D0	Código	NC
1	Azul	D1	Data	L+
6	Amarillo	Clock	Clock	L-
3	Verde	Led 1		
8	Naranja	Led 2		
7	Blanco	Timbre		

### Características de alimentación

Utilizar fuente de alimentación AC/DC tipo LPS, fuente de alimentación limitada (según IEC/UL/EN 60950-1 Ed2) o tipo ES1, PS1 (según IEC/UL/EN 62368-1)

Fuente de alimentación: Rango: +9 VDC a +15 VDC

Normal: 12 VDC

Consumo máximo a 12 VDC:

ARC1-XY: 130 mA

ARC1S-XY /PH5: 140 mA

ARC1S-XY /BT1: 150 mA

MA1-XY: 130 mA

MA1S-XY /PH5: 140 mA

MA1S-XY /BT1: 150 mA

### Características

Communication: RS485 (L+ & L-) / TTL (Wiegand / Clock & Data)

Salida de conector: - 8 terminales de crimpado estampados hembra 28-22AWG (Wurth Elektronik 62400113722DEC)  
- 8 punto de Vivienda de doble fila terminal femenino (Wurth Elektronik 624008213322)  
(utilizar Crimp Hand Tool WURTH ELEKTRONIK 600624228220)

Salida cable: TRANXALARM - 8x0,22mm<sup>2</sup> - Ig 3.05m

Protection: Lector clasificado IP65.

### Timbre / LED

El funcionamiento del timbre y los LEDs 1 y 2 se pueden programar mediante una tarjeta de configuración (SCB / OCB) o controlarse por el sistema remoto aplicando un potencial de 0 VDC respectivamente en las entradas "Led 1", "Led 2" y "Timbre" o controlarse por el protocolo de comunicación del lector (SSCP® / OSDPTM).

### Anti-extracción

La extracción es detectada por un acelerómetro. Cuando se detecta la extracción, la salida del interruptor (conector J2) proporciona un contacto O/C para indicar el estado de extracción del lector.

- Para R/S 31: la señal de extracción también se transmitirá por la línea "DI/Data". Esta función es configurable por medio de tarjeta.
- Para R/S 33 y OSDPTM: el lector realizará las operaciones configuradas con la tarjeta de configuración.
- Para W33: el lector realizará las operaciones configuradas a través del protocolo SSCP®.

**Precaución: encienda el lector cuando esté en su posición final para activar el acelerómetro en la posición correcta.**

### Configuración del lector

Los lectores R y S son configurables por medio de tarjetas de configuración SCB RFID / virtuales.

Los lectores OSDPTM son configurables por medio de tarjetas de configuración OCB RFID / virtuales o por el comando FileTransfer.

- Si el SCB/OCB es compatible con el firmware del lector, el LED se ilumina en verde y el timbre suena 5 veces.
- Si el SCB/OCB no es compatible con el firmware del lector, el LED se ilumina en rojo y el timbre suena por 1 segundo.
- Si la clave de seguridad SCB / OCB es diferente de la clave del lector: no hay reacción.

**Precaución: configure sus lectores definiendo su propia clave de empresa.**

### Secuencia de arranque

Al momento del encendido, el lector se encuentra en la fase de arranque:

1. Activación del LED blanco y del timbre por 100 ms.
2. Para los lectores de sólo lectura: Activación del LED según el código de color: rojo = +10, naranja = +5, verde = +1; Indicador de la versión del firmware.
3. Solo para lector serie R/S: el LED naranja parpadea 20 veces: en espera de una actualización.
4. Solo para lector Bluetooth®: Activación del LED fijo blanco durante la inicialización de Bluetooth.
5. Activación del LED predeterminado (sólo lectura: parpadeo azul, OSDPTM: extinguida; si no hay una configuración específica del cliente).

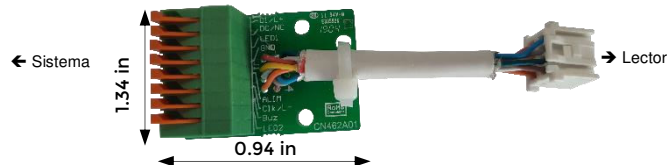
### Precaución para el lector Bluetooth

**Precaución: en el encendido de Bluetooth (BT1 / BT2) del lector, asegúrese de que no haya nada en un área de al menos 10 cm / 3.94 in alrededor del lector (por ejemplo, ninguna mano delante del lector ...).**

### Opción TBLOCK

Conexión

- Presiona la parte naranja para abrir.
- Inserte el cable.
- Suelte la parte naranja.
- Comprobar que el cable esté correctamente enganchado.



### Precauciones para la instalación

- El voltaje de suministro en los conectores del lector debe estar entre +9 VDC y +15 VDC.
- Mantenga el lector alejado lo más posible de los cables de transmisión de datos, o de la fuente de alimentación, ya que pueden causar interferencias dependiendo del nivel de potencia de radiación y/o de la proximidad al lector.
- Distancia recomendada entre 2 lectores: plano paralelo: 30 cm. Mismo plano: 40 cm. Plano perpendicular: 30 cm.
- Distancia recomendada entre 2 lectores Bluetooth®: 2 metros cualquiera de los dos planes.
- Coloque el lector a una altura de menos de 2 metros (Norma UL / IEC 62368).
- Si el lector se instala en una superficie metálica puede tener una reducción en la distancia de lectura.
- Utilice una ferrita (2 vías) para el cable (alimentación y datos). *Ejemplo: Referencia 74271222 WURTH ELEKTRONIK.*
- Por su diseño, el lector puede instalarse en interiores y exteriores.
- **ANTES de encender, conecte los cables o el conector del lector. Antes de desconectar los cables o el conector del lector, apáguelo.**
- Temperatura ambiente de funcionamiento: -30°C a +70°C.

### Cableado de pull-ups en TTL

Para las señales de datos, las resistencias pull-up de 10kΩ en Vin (tensión de alimentación del lector) están pre-equipadas en el sistema electrónico del lector para una óptima distancia entre el cableado.



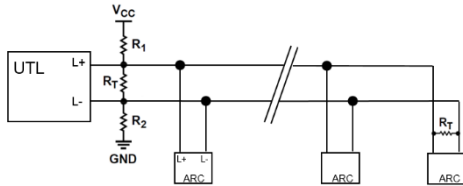
### Comunicación RS232 / RS485

<b>Velocidad de transmisión disponible</b>	9600, 19200, 38400, 57600, 115200 baudios
<b>Velocidad de transmisión de fábrica</b>	ARC R & S: 9600; ARC W: 38400 (SSCP®), 9600 (OSDP™)
<b>Modo</b>	Asíncrono
<b>Número de bits</b>	8
<b>Modo de transferencia</b>	LSB primero
<b>Bit de parada</b>	1
<b>RS485</b>	Dirección de transmisión predeterminada 00h

Más detalles sobre la comunicación con el lector está disponibles en la especificación del protocolo.

### Arquitectura del bus (RS485)

Cableado de las resistencias R1 y R2 para utilizar las funciones extendidas del bus RS485: FAIL-SAFE (ver RS485-AN960).  
R1 y R2: Resistencias de 1.5 kΩ incluidas.  
R<sub>T</sub>: Resistencia de final de línea de 120 Ω incluida.



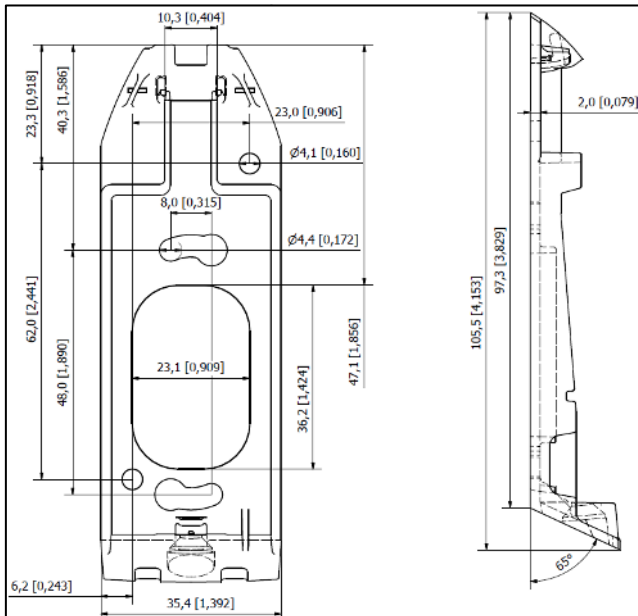
### Montaje



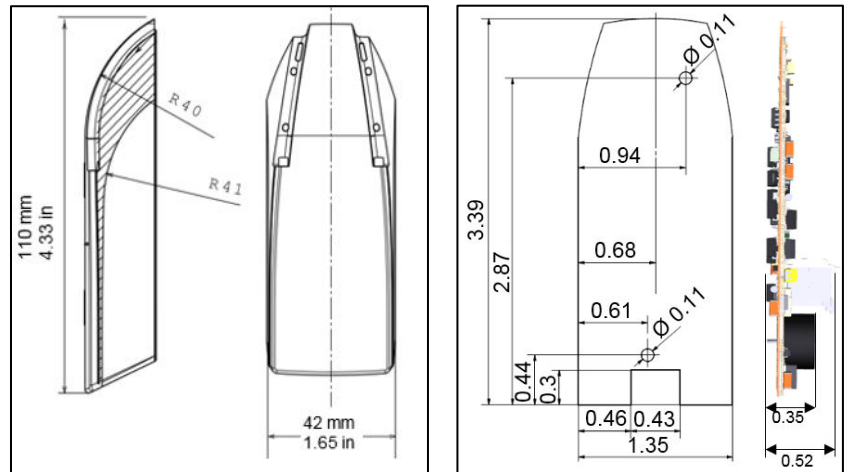
- Pase los cables por el orificio de la base.
- Atornille la base a su ubicación final.
- Conecte el lector.
- Pruebe la lectura y comunicación.
- Coloque el lector en la base (en los clips de la parte superior y luego gírelo hacia abajo).
- Fije el lector con tornillo y la tapa incluida.

### Dimensiones

#### Base de montaje



#### ARC1/ARC1S



(dimensión en mm)

Tolerancia general según la norma ISO NFT 58-000.

### Declaración de conformidad

STid declara que el lector ARC1-XY cumple las exigencias esenciales des Directivas RED 2014/53/UE, RoHS 2011/65/UE y Directiva delegada. Una copia de nuestra declaración está disponible enviando una solicitud a [qualite@stid.com](mailto:qualite@stid.com).



Este dispositivo cumple con la Sección-15 de la FCC y con los estándares RSS exentos de licencia de Industry Canada.

Su funcionamiento está sujeto a las dos condiciones siguientes:

- 1) Este aparato no debe provocar interferencias nocivas.
- 2) Este aparato debe aceptar cualquier interferencia recibida, incluyendo las interferencias que pueden provocar funcionamiento no deseado.

NOTA: El fabricante no se hace responsable de ningún cambio o modificación que no haya sido aprobado expresamente por la parte responsable del cumplimiento. Semejante las modificaciones pueden anular la autoridad del usuario para operar el equipo.

Este dispositivo cumple con los requisitos de seguridad para exposición a RF de acuerdo con RSS-102 número 5 para condiciones de uso y con §1.1307 (b), 2.1091 y 2.1093 de las reglas de la FCC Título 47 CFR Cap. I.

El nivel máximo de campo magnético del producto es:

- 7.5 dBµA/m (a 10 metros) para la frecuencia 13,56 MHz
- 4 dBm para la frecuencia 2.4 GHz